



SOLO PLUS R™ 儲能光電變流器

光電、儲能、微電網最佳的解決方案

特色

- 最佳性價比
- 防逆送市電
- 96.5%高轉換效率
- 併網、獨立雙模式運作
- 60A 大充電電流
- 200%強大過載能力
- 餘電躉售、發電自用雙模式
- 三相三線連接^{獨家}
- 4mS 不斷電供電^{最快!}
- 適用鉛酸和鋰電池
- VPC 認證 (預計 2026 Q2)
- 多機併聯，擴充容量
- CloudVOLT™ 雲監控 (選配)
- 台灣在地設計、製造和服務

產品簡介

SOLO Plus 系列承襲前一代儲能光電變流器的優良基因，除了在效率、PV 輸入電流和過載能力上大幅增加，並縮短了多機運作之切換時間，讓用戶的設備和電腦在任何時刻，不中斷地運作。更重要的是，能組合成三相三線系統，最適合台灣的電力系統和設備。

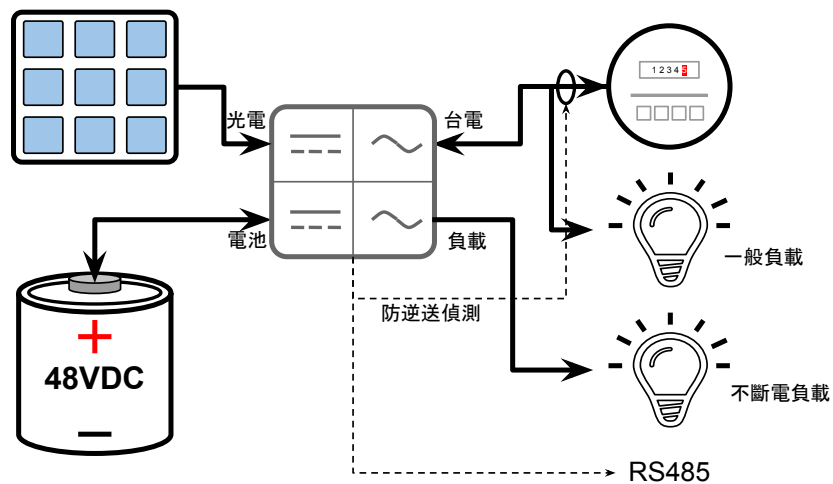
現在，不論你要用太陽光電來日充夜放、減少尖峰用電、節電儲能還是不中斷供電，只須經過簡單的設定，就可以發揮強大的功能，滿足您的各種應用和須求。更重要的是，經濟的價格，幫助您提早的進入光電儲能的未來世界。

適用場所

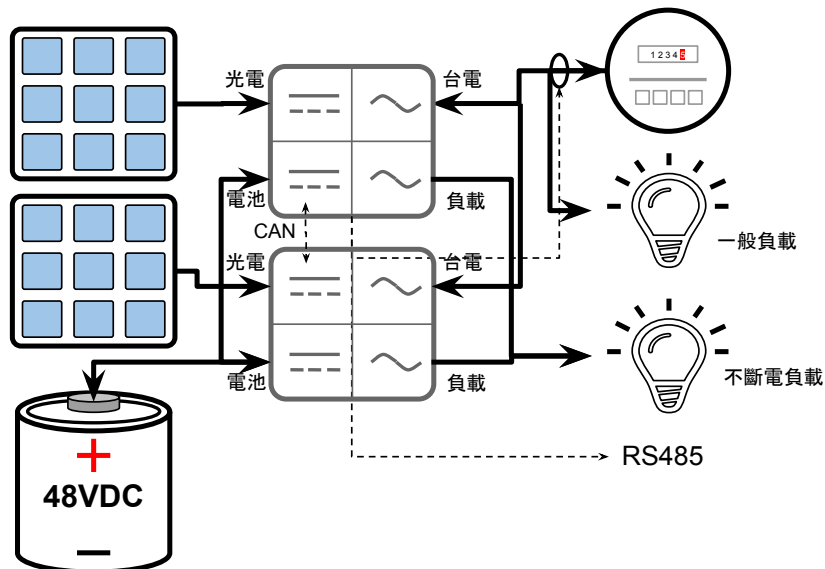
- 無電供應之場所
- 高電價場所
- 貨櫃屋
- 電力不穩的場所
- 三相三線電力環境

系統圖和運作

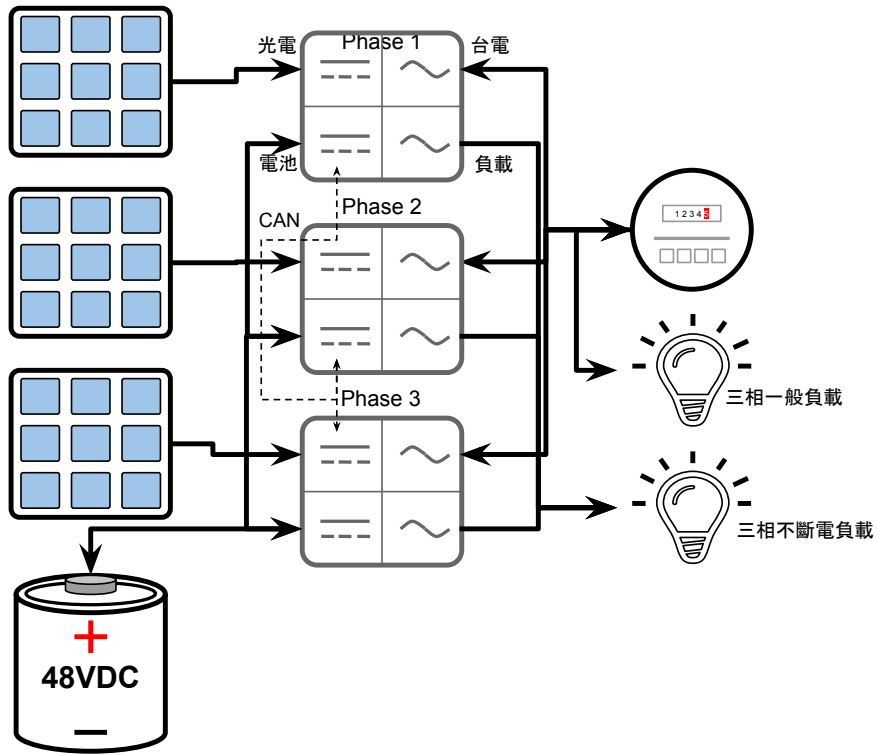
單相單機運作



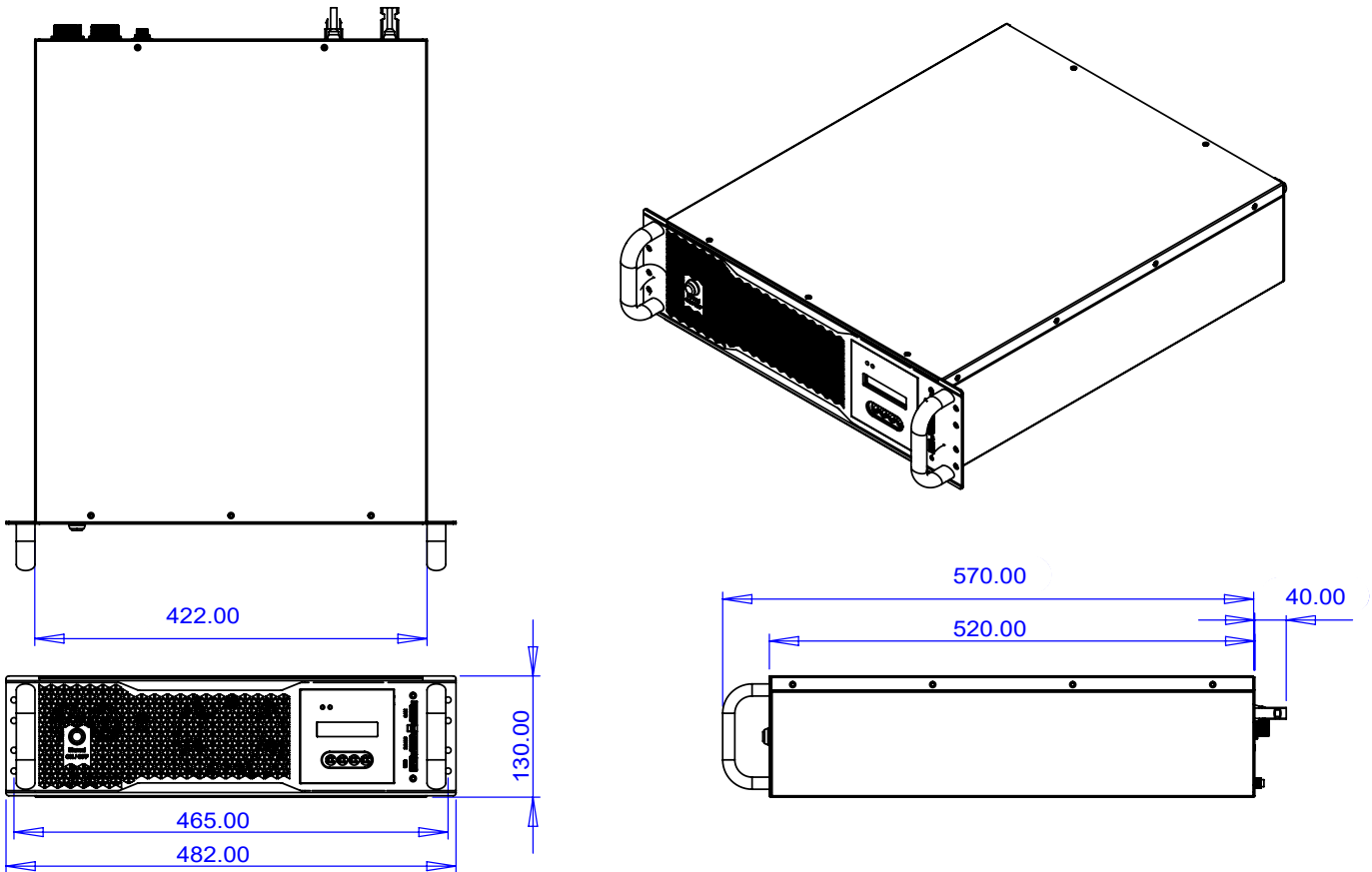
單相多機併聯



三相多機併聯



外觀和尺寸



主要規格

型號		PH-5000E-TR
輸入(PV)		
最大 PV 功率	單位	5000
MPPT 範圍 ¹	V	150 ~ 450
最大電壓	V	500
最大電流	A	15
交流輸入(AC)		
額定電壓/頻率	V/Hz	220/60
最大電流	A	25
電池		
額定電壓	V	52
最大充電電流	A	60
交流輸出(AC)		
額定功率 (併網, 獨立)	W/VA	5000/5000, 4000/5000
額定電壓/電流/頻率	V/A/Hz	220/22.7/60
過載能力 (獨立輸出)	%	200
輸出波形		純正弦波
電壓誤差 (電阻性負載)	%	± 1
一般		
溫度範圍 ²	°C	-20 ~ 55
適用環境		室內
冷卻方式		溫控調速式風冷
濕度	%	0~95, 非凝結
適用電池型式		鋰電池或鉛酸 VRLA
不斷電功能		是。切換時間 < 4ms ³
交流充電		可
多機運轉併聯功能		單相併聯, 三相三線, 三相四線。最多六台
防逆送功能		選配
箱體材質		不鏽鋼
界面和機構		
顯示器		16 x 2 文字型顯示
通訊界面		RS485, USB。可選配 CloudVOLT™ 監控
尺寸 (寬 / 高 / 深)	mm	420/132/520
重量	kg	17
適用法規		
安全規格		CNS 15426-1 (100 年版) CNS 15426-2 (102 年版)
電磁相容		CNS 14674-2 (112 年版) CNS 14674-4 (112 年版)
併網保護		CNS 15382 (107 年版)

註: 1. 當電壓 $V_{PV} < 265V$ 輸出功率可能降低 2. 環溫高於 40°C 輸出功率可能降低 3. 僅適用於單機運轉 4. 規格變更恕難個別通知

達旺電力科技股份有限公司

www.urvolt.com

地址: 新北市中和區中山路 616 巷 3 號 2 樓

電話: 02-22236188

傳真: 02-22239188

郵件: urvoltservice@gmail.com